
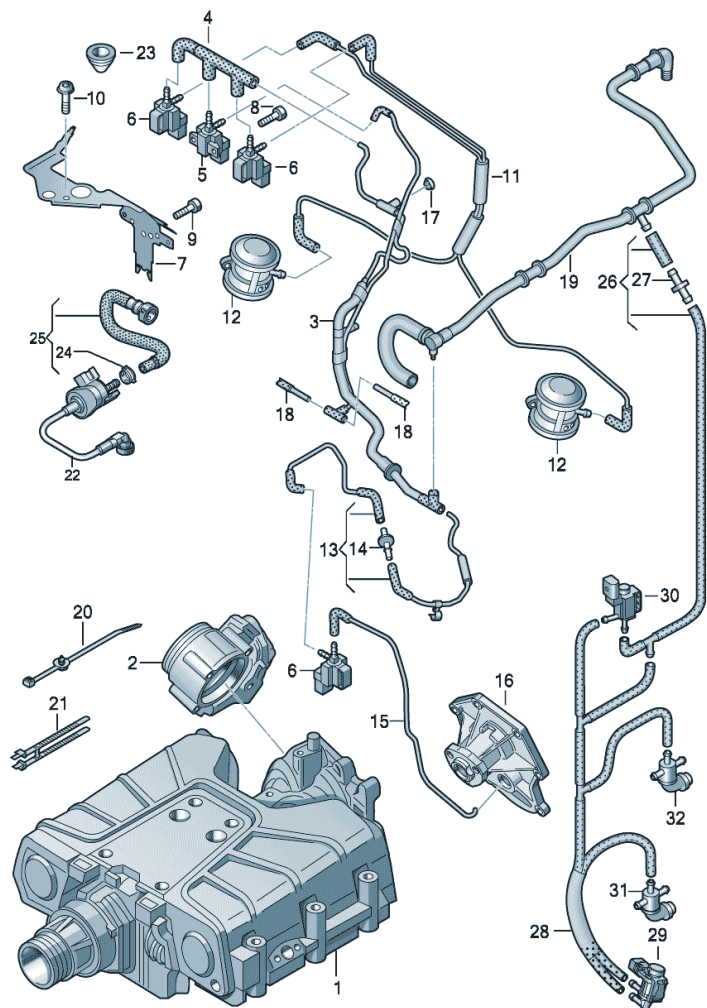



Malli	Vuosi	PR	AR	Kuva	Rajaaminen	UPD			
TOUA	2011	1	33	133-040		1386			



Kohta	Osanumero	Nimike	Huomaus	Kpl	Malli
		Alipainejärjestelmä Imusarja Aktiivihiihtisuodatin	3,0-litr.		6-syl. CGEA, CGFA, CJTA
1		Kompressor katso kuvataulu, kohta:	145-050,1		
2		Säätöläppä katso kuvataulu, kohta:	145-050,5		
3	06E 133 773 BE	Alipaineletkut liitososilla		1	
4	06E 133 773 AH	Alipaineletkut		1	
5	079 906 283 B	Solenoidiventtiili		1	
6	037 906 283 C	Solenoidiventtiili		3	
7	06E 133 520 F	Kiinnityspeltti		1	
8	N 106 808 01	Litteäkanta-kuusiokolopultti	M5X10	2	
9	N 106 225 01	Kuusiokolopultti	M5X12	2	
10	N 104 514 04	Litteäkanta-kuusiokolopultti	M6X16-CH	3	
11		Alipaineletku katso kuvataulu, kohta:	131-000,19		
12		Yhdistelmäventtiili katso kuvataulu, kohta:	vasen 131-000,10		
12		Yhdistelmäventtiili katso kuvataulu, kohta:	oikea 131-000,11		
13	06E 133 714 G	Yhdysletku		1	
14	046 905 291 A	Takaiskuventtiili		1	
15	06E 133 714 H	Yhdysletku		1	
16		Vesipumppu katso kuvataulu, kohta:	121-003,1		
17	035 133 777 A	Tulppa	4MM	1	
18		Alipaineletku katso kuvataulu, kohta:	vasen 133-050,26		
18		Alipaineletku katso kuvataulu, kohta:	oikea 133-050,26		

Malli	Vuosi	PR	AR	Kuva	Rajaaminen	UPD			
TOUA	2011	1	33	133-040		1386			

Kohta	Osanumero	Nimike	Huomautus	Kpl	Malli	Kohta	Osanumero	Nimike	Huomautus	Kpl	Malli
19		Alipaineletku katso kuvataulu, kohta:	611-080,20		CGEA, CGFA						
(19)	06E 133 773 CH	Alipaineputki		1	CJTA						
20	3D0 971 838 N	Nippuside	4,5X200	X							
21	4A0 820 199	Kaksoisnippuside	7X213/140MM	X							
22	7P0 133 366 A	Yhdysputki ml. AKF-venttiili		1	CGEA, CGFA						
(22)	06E 133 781 E	Yhdysputki ml. AKF-venttiili		1	CJTA						
23	1T0 805 673 A	Läpivientikumi	14MMX0,8-2MM	1							
24	N 906 867 01	Jousipantakiristin	14X12	1							
25	7P0 133 366 B	Yhdysletku D >> - 24.05.2010		1							
(25)	7P0 133 366 D	Yhdysletku D - 25.05.2010>>		1							
26	7P0 133 798 E	Alipaineletku		1	CGEA, CGFA						
27	046 905 291 B	Takaiskuventtiili		1	CGEA, CGFA						
28	7P0 133 798 A	Alipaineletku		1	CGEA, CGFA						
29	1K0 906 283 A	Solenoidiventtiili		1	CGEA, CGFA						
30	037 906 283 C	Solenoidiventtiili		1	CGEA, CGFA						
31		Lämmityslaitteen venttiili katso kuvataulu, kohta:	121-032,26		CGEA, CGFA						
32		Alipaineventtiili katso kuvataulu, kohta:	121-032,9		CGEA, CGFA						