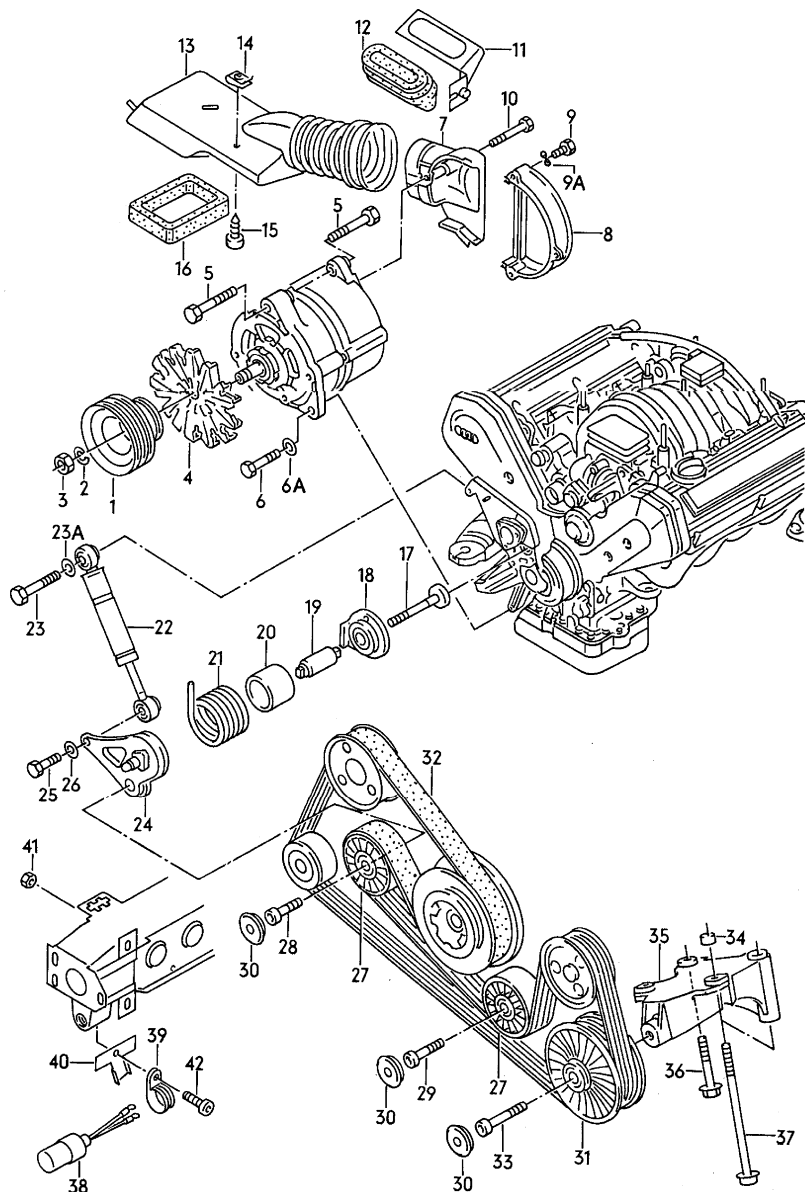


Malli	Vuosi	PR	AR	Kuva	Rajaaminen			
A8Q	1997	9	03	903-080				



Kohta	Osanumero	Nimike	Huomautus	Kpl	Malli
1-3		Laturin kytkentä- ja kiinnitysosat Kiertorulla Moniurarahinna			8-syl. + ABZ,AEM,AGH, AEW,AHC,AKJ, AKG,AKH
		Katso kuvataulu:	903-020		
5	N 908 704 01	Kuusiokolo-kuusiokanta-laippapultti	AM10X50-SW16	2	
		käytä lisäksi:	N 011 525 20	2	
6	N 010 345 11	Kuusiokantapultti	M8X45	1	
6A	N 011 525 20	Aluslevy	A8,4X16X1,6	1	
(13)	a 4D0 903 423 B	Ilmanohjain sovitin korjaamotyökaluin		1	
-	a 077 903 655 C	Imuletku		1	
-	a 4D0 903 163 A	Vaimenninkumi Imuletku		1	
-	N 106 795 01	Linssikanta-peltiruuvi	4,8X16	2	
-	a N 900 497 01	Peltimutteri	4,8X23X16	2	
-	4D0 903 143	Pidike		1	
-	N 905 706 01	Kuusiokolopultti (aluslevyllä)	M10X24	2	
-	N 905 369 01	Halkioniitti	5X11	3	
17	a 077 903 125	Kuusiokolopultti	M8X65	1	
18	a 077 903 409	Kiinnityslevy		1	
19	a 077 903 415	Akseli		1	
20	a 077 903 405	Holkki		1	
21	a 077 903 401	Vääntäjousi		1	
22	a 077 903 427 B	Iskunvaimennin		1	
23	N 010 359 4	Kuusiokantapultti	M8X38	1	
23A	N 011 525 20	Aluslevy	A8,4X16X1,6	1	
24	a 077 903 411	Kääntövarsi		1	

Malli	Vuosi	PR	AR	Kuva	Rajaaminen				
A8Q	1997	9	03	903-080					

Kohta	Osanumero	Nimike	Huomautus	Kpl	Malli	Kohta	Osanumero	Nimike	Huomautus	Kpl	Malli
25	N 100 052 07	Kuusiokantapultti (aluslevyl.)	M8X18	1							
27	077 903 341	Kiertorulla		2							
28	N 044 704 1	Kuusiokolopultti	M8X28	1							
29	N 014 713 5	Kuusiokolopultti	M8X35	1							
30	077 903 343	Suojus		X							
31	a 077 903 403 A	Kiertorulla ilmastoimattomiin autoihin		1							
32	077 903 137 Q	Moniurahihna	21,36X2680MM	1							
33	N 014 717 2	Kuusiokolopultti	M8X40	1							
34	078 260 817	Keskitysholkki	11,15X6,5	2							
35	a 077 903 417 A	Pidike ilmastoimattomiin autoihin		1							
36	N 010 345 10	Kuusiokantapultti käytä lisäksi:	M8X45 N 011 525 20	2 2							
-	N 011 525 20	Aluslevy	A8,4X16X1,6	2							
37	N 100 362 02	Kuusiokantapultti (aluslevyl.) ilmastoimattomiin autoihin	M8X105	1							