
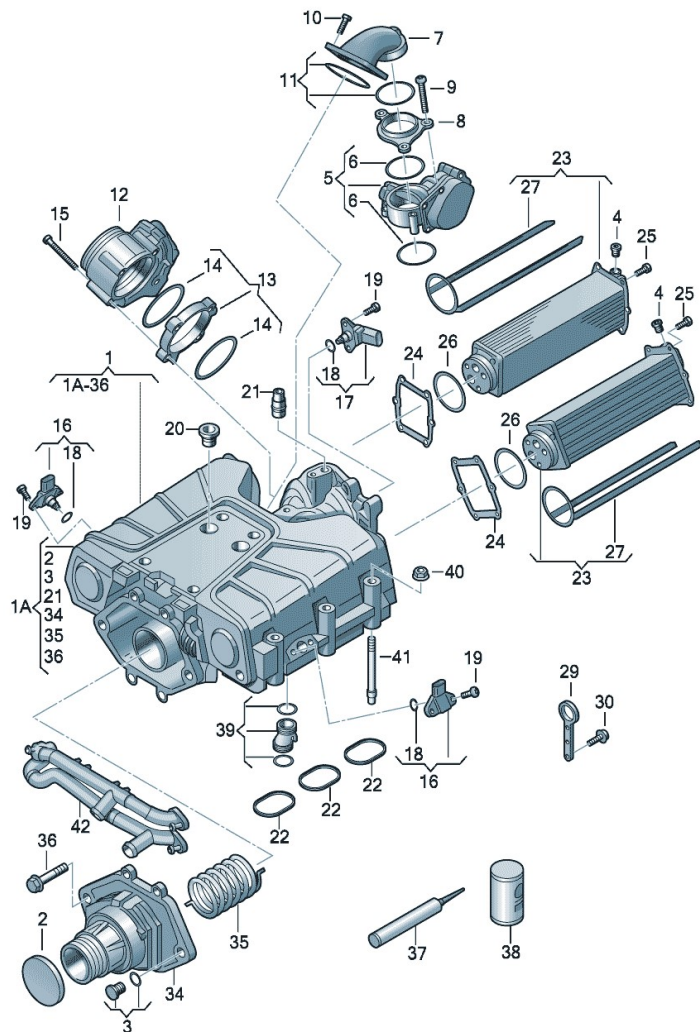


Malli	Vuosi	PR	AR	Kuva	Rajaaminen	UPD			
A5CO	2010	1	45	145-085					 Audi



Kohta	Osanumero	Nimike	Huomautus	Kpl	Malli
		Kompressori	3,0-litr.		6-syl.+ Bens.moot.+ CAKA,CGWC
(1)	06E 145 601 AN	Kompressori		1	
		sisältää:	POS. 1A-38		
(1A)	06E 145 603 M	Kompressori		1	
2	06E 145 218	Suojus		1	
3	06E 127 535 A	Lukituspultti		1	
4	06E 127 535 B	Lukituspultti		1	
5	057 128 063 D	Kaasuläpän ohjainlaite		1	
6	N 905 216 04	O-renkas (käyttö vain pareittain)	55X3	2	
7	06E 145 641 B	Putkiyhde		1	
8	06E 145 175 A	Adapteri		1	
9	N 104 707 03	Litteäkantapultti	M6X50	3	
10	N 104 514 09	Kuusiokolopultti (aluslevyllä)	M6X16	6	
11	06E 198 012 B	Tiivistesarja		1	
		käytä lisäksi:	N 905 216 04	2	
12	06E 133 062 G	Kaasuläppäkotelo		1	
13	06E 145 175 H	Adapteri		1	
14	06E 145 272 C	O-renkas (käyttö vain pareittain)		2	
15	N 106 221 01	Kuusiokolo-kupukantapultti	M6X65	4	
16	038 906 051 J	Paineanturi	vasen ja oikea	2	
17	03C 906 051 F	Paineanturi	taakse	1	
18	036 906 149 D	O-renkas	7,59X2,62	3	
19	N 104 514 09	Kuusiokolopultti (aluslevyllä)	M6X16	6	
20		Läpivientikumi katso kuvataulu, kohta:	103-046,5		

