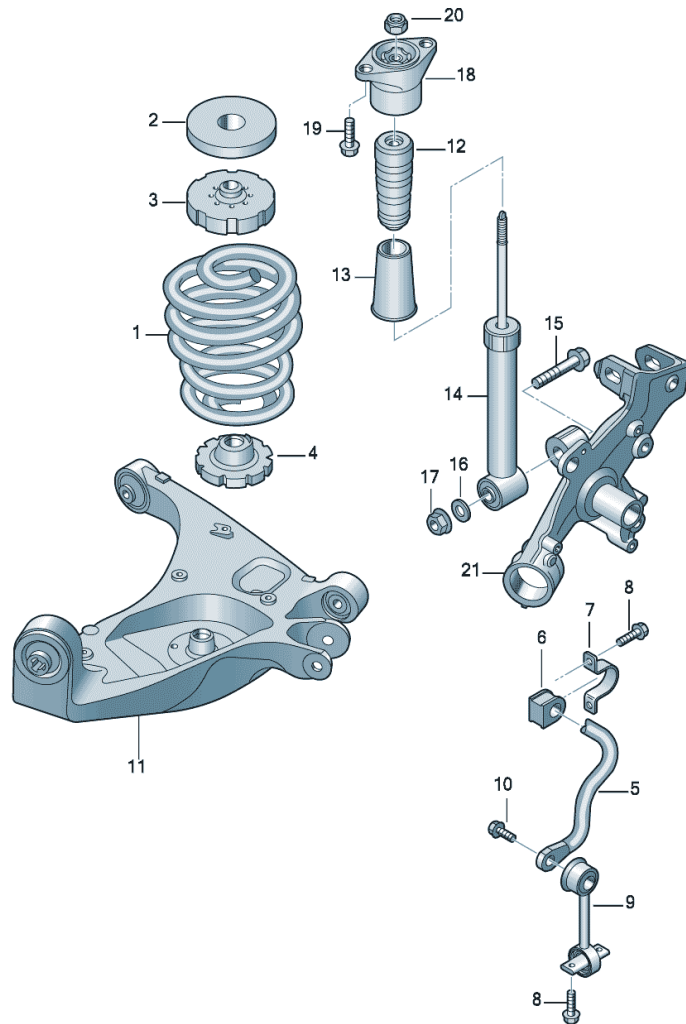


Malli	Vuosi	PR	AR	Kuva						
A4Q	2006	5	11	511-000						



Kohta	Osanumero	Nimike	Huomaus	Kpl	Malli
		Jousitus Kallistuksenvakaaaja Iskunvaimennin	taakse		PR-1BA, 1BD, 1BE, 1BR, 1BV
1	8EO 511 115 CM	Kierrejousi 2 värimerkkiä	valkoinen	2	PR-1BA, 1BR+ OYD
(1)	8EO 511 115 CN	Kierrejousi 3 värimerkkiä	valkoinen	2	PR-1BA, 1BR+ OYE
(1)	8EO 511 115 CP	Kierrejousi 4 värimerkkiä	valkoinen	2	PR-1BA, 1BR+ OYF
(1)	8EO 511 115 CQ	Kierrejousi 1 värimerkki 1 värimerkki	valkoinen vaal.punainen	2	PR-1BA, 1BR+ OYG
(1)	8EO 511 115 CR	Kierrejousi 1 värimerkki 2 värimerkkiä	valkoinen vaal.punainen	2	PR-1BA, 1BR+ OYH
(1)	8EO 511 115 CS	Kierrejousi 1 värimerkki 3 värimerkkiä	valkoinen vaal.punainen	2	PR-1BA, 1BR+ OYJ
(1)	8EO 511 115 CT	Kierrejousi 1 värimerkki 1 värimerkki	valkoinen vihreä	2	PR-1BA, 1BR+ OYK
(1)	8EO 511 115 DA	Kierrejousi 1 värimerkki 2 värimerkkiä	valkoinen vihreä	2	PR-1BA, 1BR+ OYL
(1)	8EO 511 115 DB	Kierrejousi 1 värimerkki 3 värimerkkiä	valkoinen vihreä	2	PR-1BA, 1BR+ OYM
(1)	8EO 511 115 DC	Kierrejousi 1 värimerkki 1 värimerkki	valkoinen oranssi	2	PR-1BA, 1BR+ OYN
(1)	8EO 511 115 DD	Kierrejousi 1 värimerkki 2 värimerkkiä	valkoinen oranssi	2	PR-1BA, 1BR+ OYP, OYQ
(1)	8EO 511 115 FF	Kierrejousi 1 värimerkki 2 värimerkkiä	harmaa violetti	2	PR-1BE, 1BV+ OYD PR-1BE, 1BV+ OYD
(1)	8EO 511 115 DG	Kierrejousi 3 värimerkkiä	sininen	2	PR-1BE, 1BV+ OYE

Malli	Vuosi	PR	AR	Kuva						
A4Q	2006	5	11	511-000						

Kohta	Osanumero	Nimike	Huomaus	Kpl	Malli	Kohta	Osanumero	Nimike	Huomaus	Kpl	Malli
(1)	8E0 511 115 DH	Kierrejousi 4 värimerkkiä F >> 8E-7-120 000* F >> 8E-Z-802 500*	sininen DTM	2 2	PR-1BE,1BV+ OYF PR-1BE,1BV+ OYF	(1)	8E0 511 115 FL	Kierrejousi 1 värimerkki 1 värimerkki F 8E-7-120 001>>* F 8E-Z-802 501>>*	harmaa ruskea DTM	2 2	PR-1BE,1BV, 1BD+OYJ PR-1BE,1BV, 1BD+OYJ
(1)	8E0 511 115 FH	Kierrejousi 1 värimerkki 1 värimerkki F 8E-7-120 001>>* F 8E-7-802 501>>	harmaa sininen DTM	2 2	PR-1BE,1BV+ OYF PR-1BE,1BV+ OYF	(1)	8E0 511 115 DM	Kierrejousi 1 värimerkki 1 värimerkki F >> 8E-7-120 000* F >> 8E-7-802 500	sininen vihreä DTM	2 2	PR-1BE,1BV, 1BD+OYK PR-1BE,1BV, 1BD+OYK
(1)	8E0 511 115 DJ	Kierrejousi 1 värimerkki 1 värimerkki F >> 8E-7-120 000* F >> 8E-7-802 500*	sininen vaal.punainen DTM	2 2	PR-1BE,1BV+ OYG PR-1BE,1BV+ OYG	(1)	8E0 511 115 FM	Kierrejousi 1 värimerkki 2 värimerkkiä F 8E-7-120 001>>* F 8E-7-802 501>>*	harmaa ruskea DTM	2 2	PR-1BE,1BV, 1BD+OYK PR-1BE,1BV, 1BD+OYK
(1)	8E0 511 115 FJ	Kierrejousi 1 värimerkki 2 värimerkkiä F 8E-7-120 001>>* F 8E-7-802 501>>*	harmaa sininen DTM	2 2	PR-1BE,1BV+ OYG PR-1BE,1BV+ OYG	(1)	8E0 511 115 DN	Kierrejousi 1 värimerkki 2 värimerkkiä F >> 8E-7-120 000* F >> 8E-7-802 500*	sininen vihreä DTM	2 2	PR-1BE,1BV, 1BD+OYL PR-1BE,1BV, 1BD+OYL
(1)	8E0 511 115 DK	Kierrejousi 1 värimerkki 2 värimerkkiä F >> 8E-7-120 000* F >> 8E-7-802 500*	sininen vaal.punainen DTM	2 2	PR-1BE,1BV+ OYH PR-1BE,1BV+ OYH	(1)	8E0 511 115 FN	Kierrejousi 1 värimerkki 3 värimerkkiä F 8E-7-120 001>>* F 8E-7-802 501>>*	harmaa ruskea DTM	2 2	PR-1BE,1BV, 1BD+OYL PR-1BE,1BV, 1BD+OYL
(1)	8E0 511 115 FK	Kierrejousi 1 värimerkki 3 värimerkkiä F 8E-7-120 001>>* F 8E-7-802 501>>*	harmaa sininen DTM	2 2	PR-1BE,1BV+ OYH PR-1BE,1BV+ OYH	(1)	8E0 511 115 DP	Kierrejousi 1 värimerkki 3 värimerkkiä F >> 8E-7-120 000* F >> 8E-7-802 500*	sininen vihreä DTM	2 2	PR-1BE,1BV, 1BD+OYM PR-1BE,1BV, 1BD+OYM
(1)	8E0 511 115 DL	Kierrejousi 1 värimerkki 3 värimerkkiä F >> 8E-7-120 000* F >> 8E-7-802 500*	sininen vaal.punainen DTM	2 2	PR-1BE,1BV, 1BD+OYJ PR-1BE,1BV, 1BD+OYJ	(1)	8E0 511 115 FP	Kierrejousi 1 värimerkki 1 värimerkki F 8E-7-120 001>>* F 8E-7-802 002>>*	harmaa keltainen DTM	2 2	PR-1BE,1BV, 1BD+OYM PR-1BE,1BV, 1BD+OYM

Malli	Vuosi	PR	AR	Kuva						
A4Q	2006	5	11	511-000						

Kohta	Osanumero	Nimike	Huomautus	Kpl	Malli	Kohta	Osanumero	Nimike	Huomautus	Kpl	Malli
(1)	8E0 511 115 FQ	Kierrejousi 1 värimerkki 2 värimerkkiä	harmaa keltainen	2	PR-1BE,1BV, 1BD+0YN	(6)	8E0 511 327 D	Kumituki		2	PR-1BD+4P2
(1)	8E0 511 115 FR	Kierrejousi 1 värimerkki 3 värimerkkiä	harmaa keltainen	2	PR-1BD+0YP	7	8A0 511 439	Kiinnike		2	PR-1BA,1BE, 1BR,1BV
(1)	8E0 511 115 EF	Kierrejousi 1 värimerkki 3 värimerkkiä F >> 8E-7-120 000* F >> 8E-7-802 000*	valkoinen keltainen	2	PR-1BD+0YQ	(7)	8E0 511 439	Kiinnike	taakse	2	PR-1BD+4P2
(1)	8E0 511 115 FS	Kierrejousi 1 värimerkki F 8E-7-120 001>>* F 8E-7-802 501>>*	vaal.punainen	2	PR-1BD+0YQ	8	N 101 277 07	Kuusiokanta-laippapultti	M8X26	8	
2	8E0 512 145	Vaimennusaluslevy	ylä-	2	PR-1BR	9	8E0 505 465 AF	Yhdystanko	taakse	2	
3	8E0 512 149 P	Jousituki	ylä-	2	PR-1BR	10	N 105 281 03	Kuusiokanta-laippapultti	M10X18	2	
3	8E0 512 149 P	Jousituki	ylä-	2	PR-1BA,1BD, 1BE,1BV	11		Tukivarsi	ala- 505-005		PR-1BA,1BE, 1BR,1BV
4	8E0 512 297 J	Jousituki	ala-	2		(11)		Tukivarsi	ala- 505-006		PR-1BD
5	8E0 511 409 AH	Kallistuksenvakaaja F >> 8E-6-200 000* käytä lisäksi:	16MM	1	PR-1BA,1BR	12	4F0 512 131	Kumipusla		2	PR-1BA
(5)	8E0 511 409 AP	Kallistuksenvakaaja F 8E-6-200 001>>* käytä lisäksi:	18MM	1	PR-1BA,1BR	(12)	8E0 512 131 P	Kumipusla urheilualustaan		2	PR-1BE,1BV, 1BD
(5)	8E0 511 409 AQ	Kallistuksenvakaaja	18MM	1	PR-1BE,1BV	(12)	4B0 512 131 N	Kumipusla		2	PR-1BR
(5)	8E0 511 409 AJ	Kallistuksenvakaaja F >> 8E-5-600 000*	20MM	1	PR-1BD	13	8E0 512 137 E	Suojakumi		2	PR-1BA,1BD, 1BE,1BV
(5)	8E0 511 409 AL	Kallistuksenvakaaja F 8E-6-000 001>>*	22MM	1	PR-1BD	(13)	4B0 512 137 B	Suojakumi		2	PR-1BR
6	4B0 511 327	Kumituki F >> 8E-6-200 000* käyttö:	8E0 511 409 AH	2	PR-1BA,1BR	14	8E0 513 036 R	Kaasuiskunvaimennin		2	PR-1BA+4P2
(6)	8E0 511 327 A	Kumituki F 8E-6-200 001>>*	8E0 511 409 AP	2	PR-1BA,1BR	(14)	8E0 513 036 T	Kaasuiskunvaimennin urheilualustaan	taakse	2	PR-1BE+4P2
(6)	8E0 511 327 A	Kumituki		2	PR-1BD,1BE, 1BV	(14)	8E0 513 036 AA	Kaasuiskunvaimennin		2	PR-1BD+4P2
						(14)	8E0 513 036 S	Kaasuiskunvaimennin		2	PR-1BR+4P2
						(14)	8E0 513 036 AB	Kaasuiskunvaimennin urheilualustaan		2	PR-1BV+OJJ, OJK, OJL, OJM+ 4P2
						(14)	8E0 513 036 AC	Kaasuiskunvaimennin		2	PR-1BD,1BV+ 4P4+GP1 OJF, OJG, OJH +4P2
						15	N 105 494 02	Kuusiokantapultti (aluslevyl.)	M14X1,5X120	2	
						16	1K0 505 193	Aluslevy	42	2	
						17	N 104 018 01	Kuusiokanta-laippamutteri	M14X1,5	2	
						(18)	4F0 513 353 D	Iskunvaimentimen tuki	ylä-	2	

Malli	Vuosi	PR	AR	Kuva							
A4Q	2006	5	11	511-000							

Kohta	Osanumero	Nimike	Huomautus	Kpl	Malli	Kohta	Osanumero	Nimike	Huomautus	Kpl	Malli
19	N 907 583 02	Kuusiokantapultti (aluslevyl.)	M8X25	4							
20	N 103 041 02	Kuusiomutteri, itselukittuva	M10X1	2							
21		Pyöränlaakerin kotelo			PR-1BA, 1BE, 1BR, 1BV						
		Katso kuvataulu:	505-005								
(21)		Pyöränlaakerin kotelo			PR-1BD						
		Katso kuvataulu:	505-006								