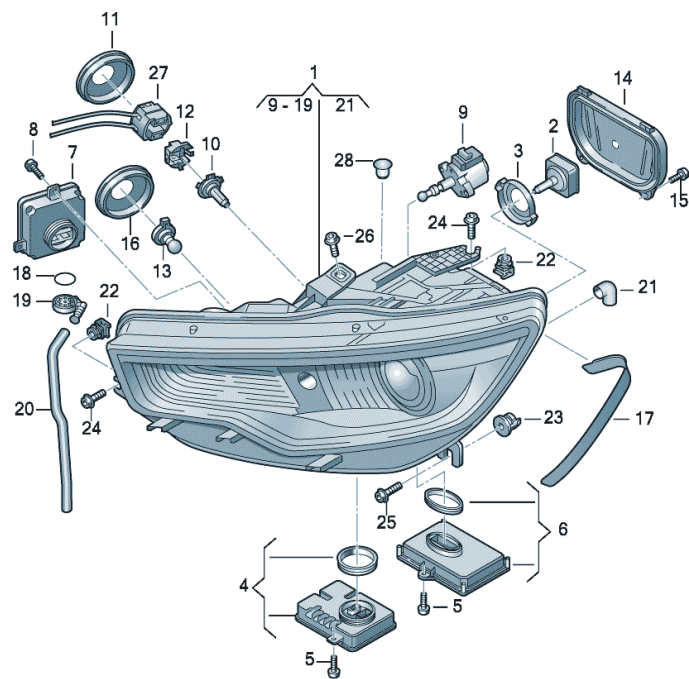


| | | | | | | | | |
|-------|-------|----|----|---------|------------|--|--|--|
| Malli | Vuosi | PR | AR | Kuva | Rajaaminen | | | |
| A6Q | 2014 | 9 | 41 | 941-005 | | | | |



| Kohta | Osanumero | Nimike | Huomautus | Kpl | Malli |
|-------|---------------|--|------------|-----|------------------|
| | | Ajovalo kaasupurkauspolttimoin . | | | PR-8BP, 8EH+ 8Q3 |
| 1 | 4G0 941 043 J | Ajovalo kaasupurkauspolttimoin . (vain oik puol. liikenteeseen) | vasen | 1 | PR-8BP |
| (1) | 4G0 941 043 D | Ajovalo kaasupurkauspolttimoin . (vain vas puol. liikenteeseen) | vasen | 1 | PR-8BP |
| (1) | 4G0 941 043 E | Ajovalo kaasupurkauspolttimoin . | vasen | 1 | PR-8EH |
| (1) | 4G0 941 044 J | Ajovalo kaasupurkauspolttimoin . (vain oik puol. liikenteeseen) | oikea | 1 | PR-8BP |
| (1) | 4G0 941 044 D | Ajovalo kaasupurkauspolttimoin . (vain vas puol. liikenteeseen) | oikea | 1 | PR-8BP |
| (1) | 4G0 941 044 E | Ajovalo kaasupurkauspolttimoin . | oikea | 1 | PR-8EH |
| 2 | N 107 218 05 | Kaasupurkauspolttimo | D3S-42V35W | 2 | |
| 3 | 8P0 941 621 | Kaasupurkauspolttimon pidike- rengas | | 2 | |
| 4 | 8K0 941 597 E | Kaasupurkauspolttimon ohjainlaite | | 2 | |
| 5 | N 107 086 01 | Litteäkanta-kuusiokolopultti . | 4X14 | X | |
| 6 | | Kaarrajovalon tehoduuli . Ei tähän malliin | | | |
| 7 | 4G0 907 697 D | Päiväajovalojen tehoduuli . | | 2 | |
| 8 | N 107 086 01 | Litteäkanta-kuusiokolopultti . | 4X14 | 6 | |
| 9 | 4G0 941 293 | Valojen korkeussäätömoottori | | 2 | |
| 10 | N 103 201 02 | Longlife-halogeenipolttimo staattiseen kaarrajovaloon | H7-12V-55W | 2 | |

| | | | | | | | | | |
|-------|-------|----|----|---------|------------|--|--|--|--|
| Malli | Vuosi | PR | AR | Kuva | Rajaaminen | | | | |
| A6Q | 2014 | 9 | 41 | 941-005 | | | | | |

| Kohta | Osanumero | Nimike | Huomautus | Kpl | Malli | Kohta | Osanumero | Nimike | Huomautus | Kpl | Malli |
|-------|---------------|--|------------|-----|--------|-------|-----------|--------|-----------|-----|-------|
| (10) | N 103 201 06 | Halogeenipolttimo, Super-LongLife staattiseen kaarreaajovaloon | H7-12V-55W | 2 | | | | | | | |
| 11 | 4G0 941 607 A | Suojus | pyöreä | 2 | | | | | | | |
| 12 | 5M0 941 160 A | Kiinnitysklipsi | H7 | 2 | | | | | | | |
| 13 | N 107 331 01 | Lampunkanta polttimoineen, keltainen lasi vilkkuun | PSY24W | 2 | | | | | | | |
| 14 | 4G0 941 158 | Suojus | | 2 | | | | | | | |
| 15 | N 107 086 01 | Litteäkanta-kuusiokolopultti . | 4X14 | 4 | | | | | | | |
| 16 | 4G0 941 607 A | Suojus | | 2 | | | | | | | |
| 17 | 4G0 941 191 | Tiivistekehys | vasen | 1 | | | | | | | |
| (17) | 4G0 941 192 | Tiivistekehys | oikea | 1 | | | | | | | |
| 18 | 4H0 941 730 | Kalvo | | 2 | | | | | | | |
| 19 | 4G0 941 109 | Adapteri Huohotinputki | | 2 | | | | | | | |
| 20 | 4G0 941 717 A | Letku | vasen | 1 | | | | | | | |
| (20) | 4G0 941 718 A | Letku | oikea | 1 | | | | | | | |
| 21 | 4G0 941 041 | Tuuletussuoja | | 2 | | | | | | | |
| 22 | 8P7 806 305 | Välikappale komponenttipaksuudelle: | 0,8MM | 4 | | | | | | | |
| 23 | 4F0 941 111 | Säätöelementti | | 2 | | | | | | | |
| 24 | N 911 996 01 | Kuusiokolopultti (aluslevyllä) | M6X40 | 4 | | | | | | | |
| 25 | N 911 776 01 | Kuusiokolopultti (aluslevyllä) | M6X45 | 2 | | | | | | | |
| 26 | N 906 847 05 | Kuusiokolopultti (aluslevyllä) | M6X20 | 2 | | | | | | | |
| 27 | 000 998 953 | Korjaussarja Litteä liitinrasia kaapelilla | H7 | X | | | | | | | |
| 28 | 4E0 941 041 | Suojus Ajovalojen korkeussäätö | | 2 | PR-8EH | | | | | | |