

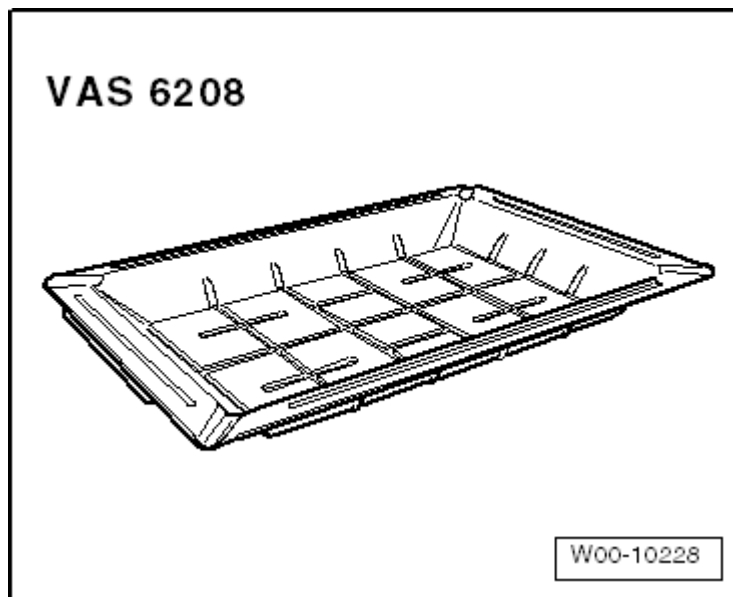
Vesipumpun irrotus ja kiinnitys

Tarvittavat erikoistyökalut, testerit ja korjaamolaitteet

- ◆ Korjaamonosturien kokoomasäiliö -VAS 6208-

Irrotus

- Irrota hammashihna → **Kappale**.
- Aseta korjaamonosturien valutusallas -VAS 6208- moottorin alle.



- Irrota ruuvit -1- ja poista jäähdytysnestepumppu -2- ja O-rengas -3-.

Kiinnitys

- Ohjettiukkuus → **Kappale**.

Kiinnitys tapahtuu vastakkaisessa järjestyksessä seuraavat seikat huomioon ottaen:



Ohje

Vaihda O-rengas.

- Puhdista ja tasoita O-renkaan tiivistyspinnat.
- Kostuta O-rengas -3- jäähdytysnesteellä.
- Asenna vesipumppu -2-.
- Asennusasento: kotelon tulppa osoittaa alaspäin.
- Hammashihnan kiinnitys (ajoituksen säätö) → **Anker**
- Täytä jäähdytysneste → **Anker**.

