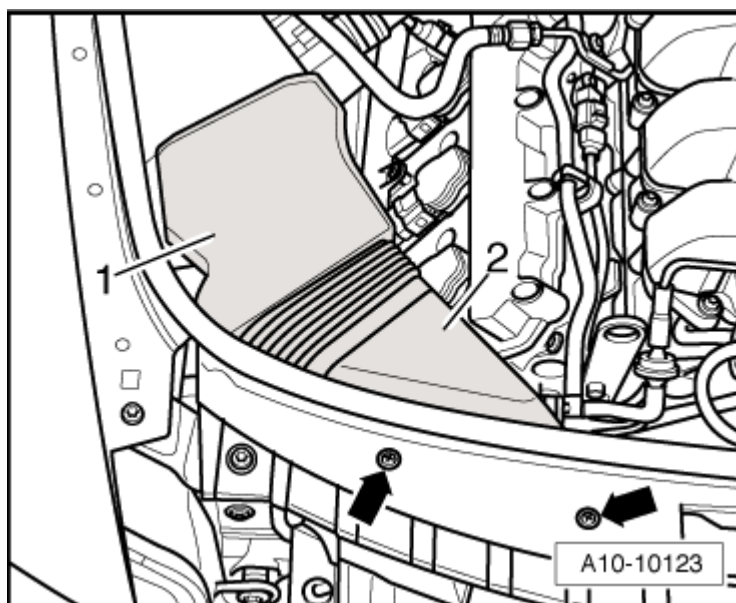


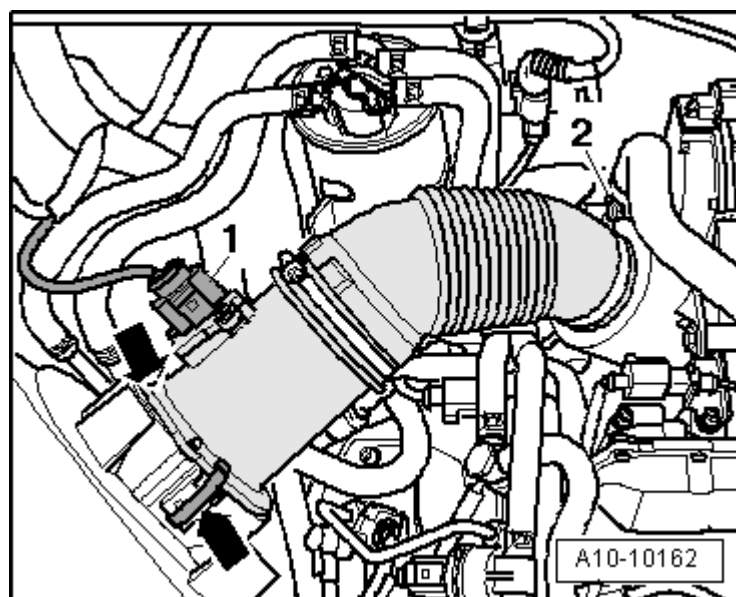
## Ilmansuodatinkotelon irrotus - 6-syl. TDI-moottorilla varustetut mallit

### Työvaiheet

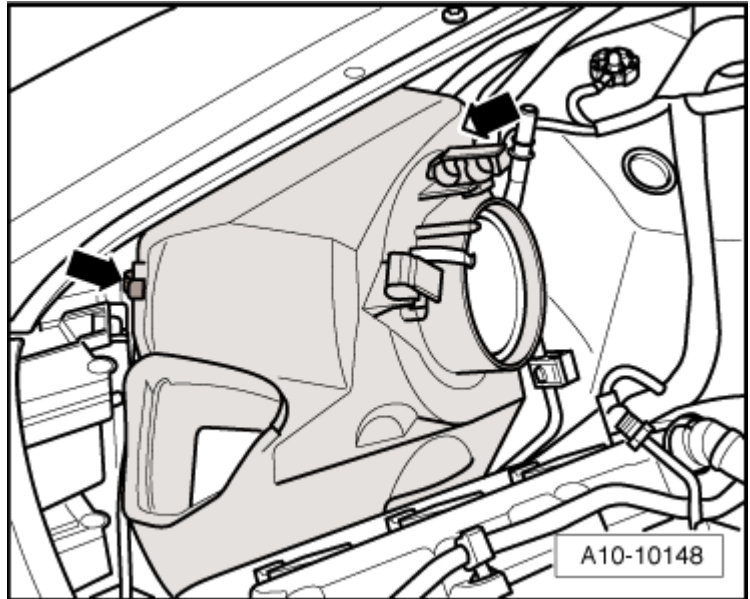
- Kierrä irti ruuvit -nuolet-.
- Irrota ilmanohjain -1- ja -2-.



- Irrota liitin -1-ilmamassanmittarista -G70-.
- Irrota ilmanohjaimen letku hellittämällä letkusinkilä -2- ja avaamalla kiristimet -nuolet-.



- Avaa kiristimet -nuolet- ja poista ilmansuodatinkotelon yläosa.



- Irrota alipaineputki -1-.
- Vedä haaraniitin tappi -3- ulos.
- Poista ilmansuodatinkotelon alaosa ja irrota takapinnalta liitin -2-.

Kiinnitys suoritetaan vastakkaisessa järjestyksessä.

