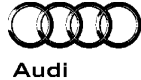
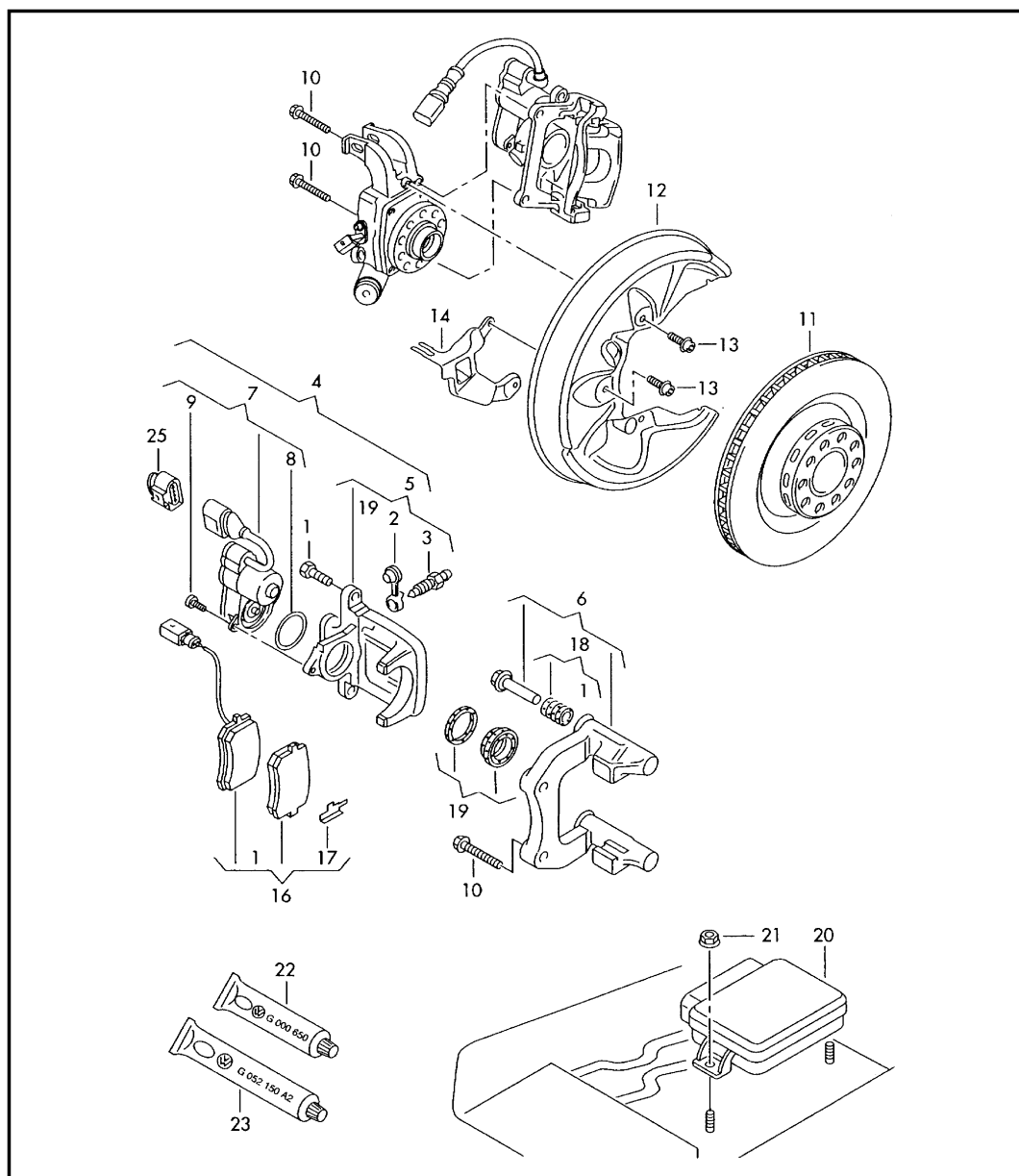
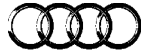


Malli	Vuosi	PR	AR	Kuva	Rajaaminen	UPD				
A8Q	2003	6	15	615-070	4E-3-000 001 >>					ETKA



Kohta	Osanumero	Nimike	Huomaus	Kpl	Malli
		Liikkuvarunkoinen jarrusatula Jarrusatula Jarrusatulan kannatin ohjainpultteineen Jarrulevy (tuuletettu)	GIRLING-TRW taakse 335X22MM 5/112		PR-1KY
1	WHT 003 250	Kuusiokanta-laippapultti, itselfukittuva	M8X22-MK	4	
2	211 611 483	Pölysuojus		2	
3	1K0 615 273 C	Ilmausventtiili	M10X1	2	
4	4E0 615 403 B	Jarrusatula säätömoottorilla	vasen	1	
(4)	4E0 615 404 B	Jarrusatula säätömoottorilla	oikea	1	
6	3D0 615 425 D	Jarrusatulan kannatin ohjainpultteineen	vasen	1	
(6)	3D0 615 426 D	Jarrusatulan kannatin ohjainpultteineen	oikea	1	
7	4E0 998 281 B	Jarrusatulan kannattimen säätömoottori asennusosineen		2	
8	4E0 615 137	O-rengas		2	
9	N 014 701 11	Kuusiokolopultti	M6X12	4	
10	N 909 611 03	Pyälletty pultti	M12X1,5X75	4	
11	4E0 615 601 L	Jarrulevy (tuuletettu)	335X22MM 5/112	2	
-	N 106 483 01	Kuusiokolo-uppokantapultti F 4E-5-005 001>>*	M6X16	2	
12	3D0 615 611 A	Jarrulevyn suojapelti	vasen	1	
(12)	3D0 615 612 A	Jarrulevyn suojapelti	oikea	1	
13	N 906 462 01	Litteäkanta-kuusiokolopultti	M6X12	6	
14	4E0 615 375 D	Kannatin	vasen	1	
(14)	4E0 615 376 D	Kannatin	oikea	1	
(16)	4B3 698 451 A	1 jarrupalasarja levyjarruille	335X22MM	1	
17	3D0 615 231	Pidikejousi		4	

Malli	Vuosi	PR	AR	Kuva	Rajaaminen	UPD				ETKA
A8Q	2003	6	15	615-070	4E-3-000 001 >>				Audi	

Kohta	Osanumero	Nimike	Huomautus	Kpl	Malli	Kohta	Osanumero	Nimike	Huomautus	Kpl	Malli
18	1K0 698 470	1 sarja ohjainpultin suojuksia		2							
19	3D0 698 671	Jarrusatulan tiivistesarja		1							
20	4E0 910 801 D	Sähkömekaanisen pysäköinti-jarrun ohjainlaite ohjelmistoineen -EPB-		1							
21	N 015 082 10	Kuusiokanta-laippamutteri	M6	2							
22	G 000 650	Vaseliini	100G	X							
23	G 052 150 A2	Litium-vaseliini	180G	X							
25	1J0 919 231	Litteä liitinrasia	4-napainen	2							