
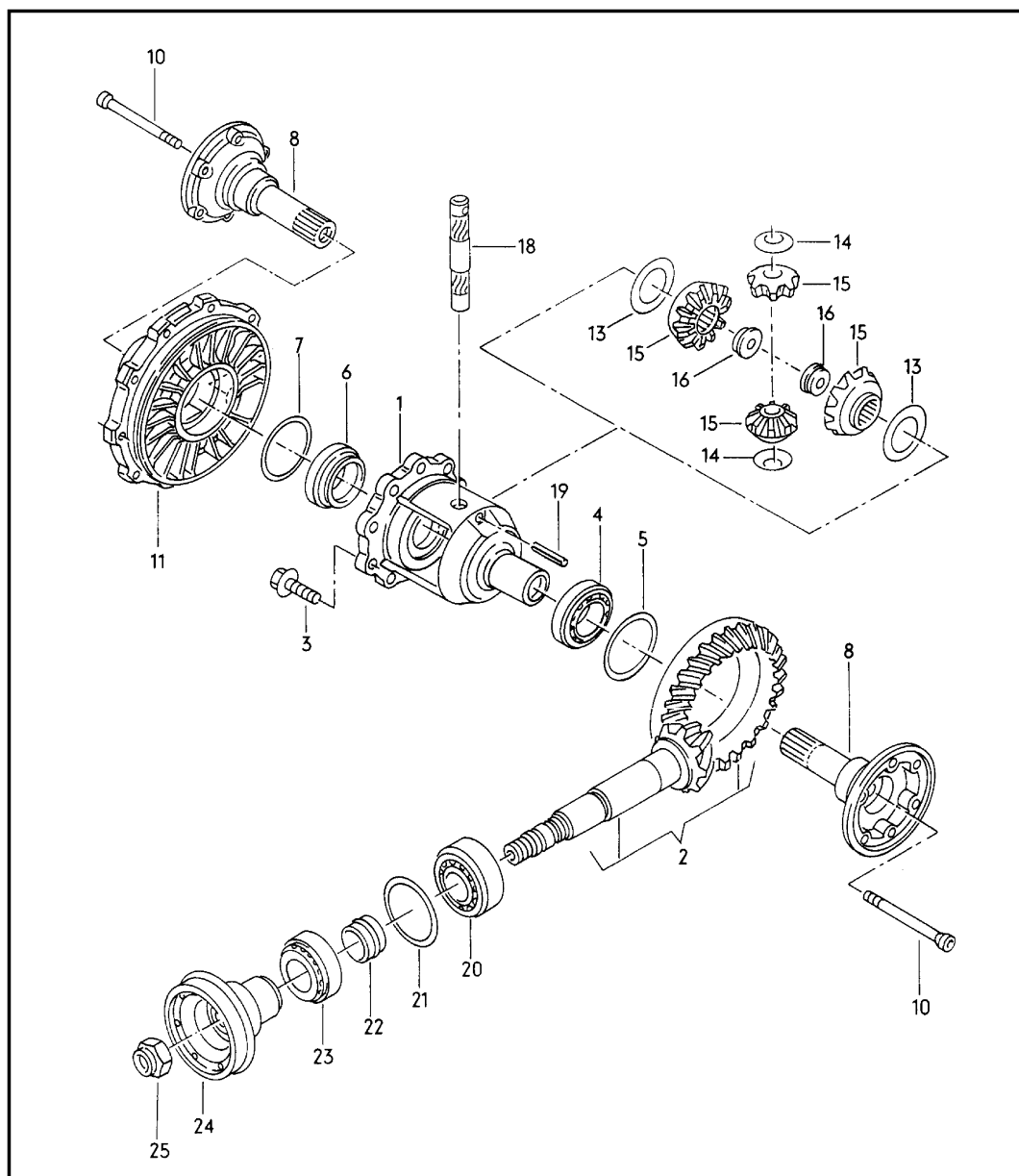



Malli	Vuosi	PR	AR	Kuva	Rajaaminen	UPD				
A6Q	2006	5	25	525-30						ETKA



Kohta	Osanumero	Nimike	Huomaus	Kpl	Malli
		Tasauspyörästö	taakse		GSZ,HCC,FUB, FGL,ETS,JVK
1	01R 525 121 C	Tasauskotelo		1	
1	01R 525 121 C	Tasauskotelo		1	JVK
2	01R 525 143 AM	Pieni ja iso vetopyörä	31/10	1	HCC
(2)	01R 525 143 AB	Pieni ja iso vetopyörä	35/8	1	FUB
(2)	01R 525 143 AC	Pieni ja iso vetopyörä	35/9	1	ETS
(2)	01R 525 143 AE	Pieni ja iso vetopyörä	32/9	1	GSZ,FGL
3	N 903 614 01	Kuusiokantapultti	M10X1X22,8	10	
4	096 323 981	Kartiorullalaakeri	41X68X17,5	1	
5	012 409 386 AK	Säätölevy	58X67,9X0,49	1	
(5)	012 409 386 AL	Säätölevy	58X67,9X0,53	1	
(5)	012 409 386 AM	Säätölevy	58X67,9X0,57	1	
(5)	012 409 386 AN	Säätölevy	58X67,9X0,61	1	
(5)	012 409 386 AP	Säätölevy	58X67,9X0,65	1	
(5)	012 409 386 AQ	Säätölevy	58X67,9X0,69	1	
(5)	012 409 386 AR	Säätölevy	58X67,9X0,73	1	
(5)	012 409 386 AS	Säätölevy	58X67,9X0,77	1	
(5)	012 409 386 AT	Säätölevy	58X67,9X0,81	1	
(5)	012 409 386 BA	Säätölevy	58X67,9X0,85	1	
(5)	012 409 386 BB	Säätölevy	58X67,9X0,89	1	
6	01E 409 123	Kartiorullalaakeri	41,2X73,4X19,5	1	
7	012 409 385 AK	Säätölevy	73,3X73,3X0,45	1	
(7)	012 409 385 AL	Säätölevy	73,3X73,3X0,49	1	
(7)	012 409 385 AM	Säätölevy	73,3X73,3X0,53	1	
(7)	012 409 385 AN	Säätölevy	73,3X73,3X0,57	1	
(7)	012 409 385 AP	Säätölevy	73,3X73,3X0,61	1	
(7)	012 409 385 AQ	Säätölevy	73,3X73,3X0,65	1	
(7)	012 409 385 AR	Säätölevy	73,3X73,3X0,69	1	

Malli	Vuosi	PR	AR	Kuva	Rajaaminen	UPD				ETKA
A6Q	2006	5	25	525-30					Audi	

Kohta	Osanumero	Nimike	Huomautus	Kpl	Malli	Kohta	Osanumero	Nimike	Huomautus	Kpl	Malli
(7)	012 409 385 AS	Säätölevy	73,3X73,3X0,73	1		(21)	183 525 231 G	Säätölevy	1,3	X	
(7)	012 409 385 AT	Säätölevy	73,3X73,3X0,77	1		(21)	183 525 231 H	Säätölevy	1,35	X	
(7)	012 409 385 BA	Säätölevy	73,3X73,3X0,81	1		(21)	183 525 231 J	Säätölevy	1,4	X	
(7)	012 409 385 BB	Säätölevy	73,3X73,3X0,85	1		(21)	183 525 231 K	Säätölevy	1,45	X	
8	01R 525 356 E	Laippa-akseli	75,5MM	2		(21)	183 525 231 L	Säätölevy	1,5	X	
10	088 409 359	Kuusiokoloruuvi (lieriökanta)	M8X93,6	2		(21)	183 525 231 M	Säätölevy	1,55	X	
11		Vetopyörästön koppa katso kuvataulu:	525-20			22	183 525 267	Väliholkki		1	
-		Akselin stefa katso kuvataulu:	525-20			23	087 409 551 B	Kartiorullalaakeri		1	
13	011 519 215	Säätölevy	0,5	X		24	017 525 385 B	Laippa		1	
(13)	088 409 249	Säätölevy	0,6	X		25	014 311 379	Kuusiokantamutteri	M24X1,5	1	
(13)	088 409 249 A	Säätölevy	0,7	X							
(13)	088 409 249 B	Säätölevy	0,8	X							
(13)	088 409 249 C	Säätölevy	0,9	X							
(13)	088 409 249 D	Säätölevy	1	X							
14	091 517 189	Säätölevy		2							
15	005 498 081	1 kartiotasauspyöräsarja		1							
16	087 409 373	Laippa-akselin mutteri		2							
18	005 409 177	Vetopyörän kartioakseli		1							
19	N 100 726 01	Pidätinsokka	5X36	1							
20	183 525 261	Kartiorullalaakeri		1							
21	183 525 231	Säätölevy	0,95	X							
(21)	183 525 231 A	Säätölevy	1	X							
(21)	183 525 231 B	Säätölevy	1,05	X							
(21)	183 525 231 C	Säätölevy	1,1	X							
(21)	183 525 231 D	Säätölevy	1,15	X							
(21)	183 525 231 E	Säätölevy	1,2	X							
(21)	183 525 231 F	Säätölevy	1,25	X							