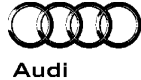
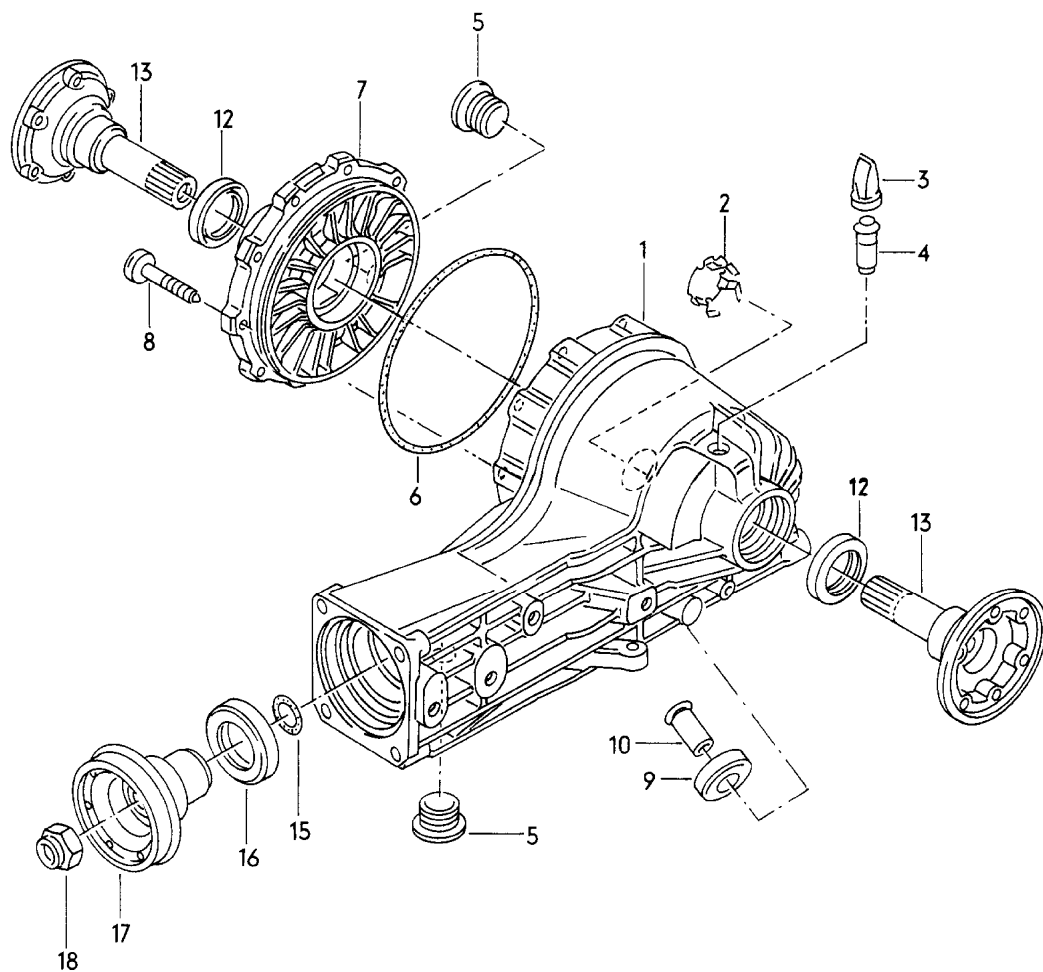


|       |       |    |    |        |            |     |  |  |   |      |
|-------|-------|----|----|--------|------------|-----|--|--|---|------|
| Malli | Vuosi | PR | AR | Kuva   | Rajaaminen | UPD |  |  |   |      |
| A6Q   | 2006  | 5  | 25 | 525-20 |            |     |  |  |  | ETKA |



| Kohta | Osanumero      | Nimike                | Huomautus                      | Kpl | Malli                       |
|-------|----------------|-----------------------|--------------------------------|-----|-----------------------------|
|       |                | Taka-akselikotelo     | Tunnus:                        |     | GSZ,HCC,FUB,<br>FGL,ETS,JVK |
| 1     | 01R 525 053 K  | Taka-akselikotelo     |                                | 1   | HCC                         |
| (1)   | 01R 525 053 M  | Taka-akselikotelo     |                                | 1   | GSZ,FGL                     |
| (1)   | 01R 525 053 M  | Taka-akselikotelo     |                                | 1   | FUB,ETS                     |
| (1)   | 01R 525 053 AB | Taka-akselikotelo     |                                | 1   | JVK                         |
| 2     | 01R 525 045    | Sulkuosa              |                                | 1   |                             |
| 3     | 017 525 093    | Ilmausventtiili       |                                | 1   |                             |
| 4     | 01R 525 095    | Hylsy                 |                                | 1   |                             |
| 5     | N 100 371 06   | Lukituspultti         | M22X1,5                        | 1   |                             |
| 6     | N 905 144 01   | Tiivisterengas        | 171X3,5                        | 1   |                             |
| 7     | 01R 525 131 G  | Vetopyörästön koppa   |                                | 1   | HCC                         |
| (7)   | 01R 525 131 F  | Vetopyörästön koppa   |                                | 1   | GSZ,FGL                     |
| (7)   | 01R 525 131 F  | Vetopyörästön koppa   |                                | 1   | FUB,ETS,<br>JVK             |
| 8     | N 105 770 01   | Kuusiokolokupupultti  | M8X36                          | 10  |                             |
| 9     | 012 301 143    | Magneetti             |                                | 1   |                             |
| 10    | 012 301 183 A  | Holkki                |                                | 1   |                             |
| 12    | 016 409 399 B  | Akselin stefa         | 45X60X8                        | 2   |                             |
|       |                |                       | käyt.lisäksi:<br>01R 525 375 A | X   |                             |
| -     | 01R 525 375 A  | Suojarengas           | 83X83X10                       | 2   |                             |
| 13    |                | Laippa-akseli         | katso kuvataulu:<br>525-30     | 2   |                             |
| 15    | N 900 682 01   | Tiivisterengas        | 25X4                           | 1   |                             |
| 16    | 857 525 275    | Akselin stefatiiviste |                                | 1   |                             |
| 17    | 017 525 385 B  | Laippa                |                                | 1   |                             |
| 18    | 014 311 379    | Kuusiokantamutteri    | M24X1,5                        | 1   |                             |
| -     | G 052 145 A1   | Akseliöljy            | 0,5 litraa                     | 1   |                             |