
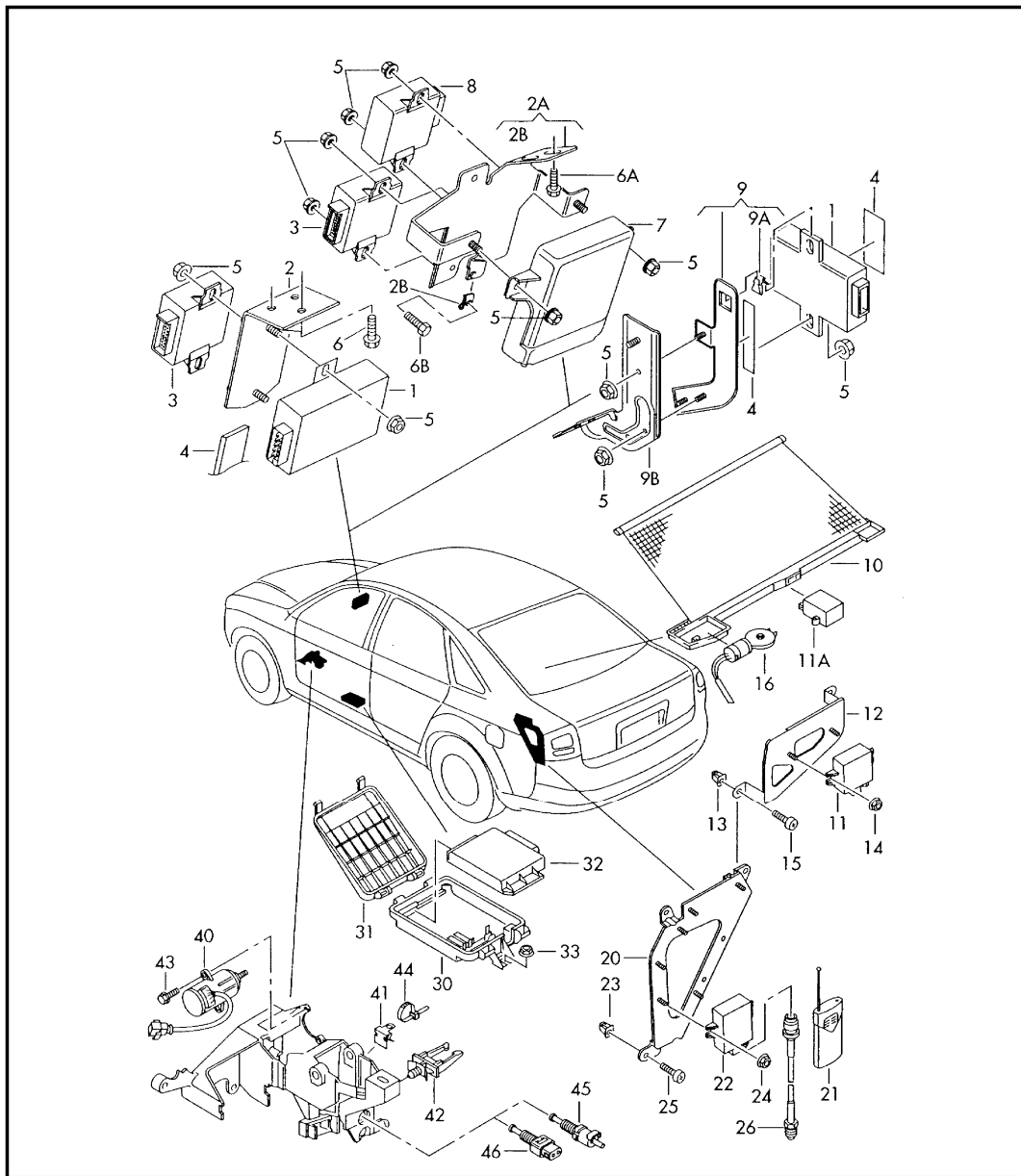


Malli	Vuosi	PR	AR	Kuva	Rajaaminen	UPD				
A6Q	2001	9	07	907-20						ETKA
									Audi	



Kohta	Osanumero	Nimike	Huomautus	Kpl	Malli
		Ohjainlaite Kauko-ohjatulla seisonta- lämmityksellä varust. autoihin			
20	4B0 907 365 C	Ohjainlaitteen pidike F >> 4B-Y-200 000		1	
(20)	4Z7 907 368	Ohjainlaitteen pidike F 4B-1-000 001>>		1	
21	4D0 909 507	Seisontalämmityksen kauko-ohjaus F >> 4B-X-200 000		1	
(21)	4D0 909 507 A	Seisontalämmityksen kauko-ohjaus F 4B-Y-000 001>>		1	
-		Akku Seisontalämmityksen kauko-ohjaus merchandise	-LADY LR1-	2	
22	4D0 909 509	Seisontalämmityksen ohjain- laite		1	
23	811 807 577 C	Hylsymutteri		2	
24	443 819 055 B	Kiinnikemutteri		2	
25	N 905 343 01	Kupukantapeltiruuvi (kaksois-) F >> 4B-Y-200 000	4,8X13	1	
(25)	N 104 128 04	Kuusiokolopeltiruuvi F 4B-1-000 001>>	5X16	3	