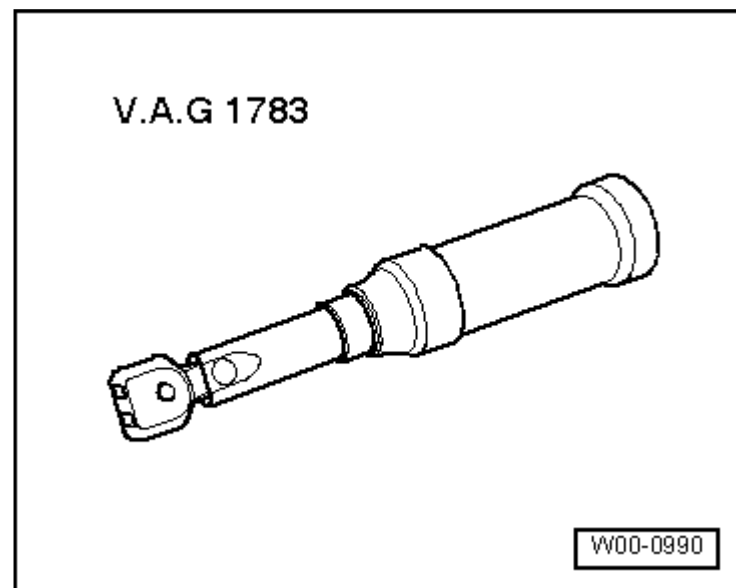


Etuoven verhouksen irrotus ja kiinnitys

Tarvittavat erikoistyökalut, testerit ja korjaamolaitteet

- ◆ Momenttiavain -V.A.G 1783-



1 - Lukkomutterit (4x)

2 - Oviverhous



Ohje

Varaosana toimitetaan ainoastaan ilman murtohälytintä olevan mallin oviverhousta. Murtohälyttimelle on leikattava aukko.

- ◆ Irrotus
 - Paina diskanttikaiuttimen peitelevy -4- irti.
 - Irrota koristekappale -6- → **Kappale**.
 - Avaa ruuvit -3- ja -5- (2x).
 - Irrota kyynärnojan -9- alapinnalta ruuvi -7- pitkällä ruuvitaltalla.
 - Avaa oviverhouksen -2- alapinnalta ruuvi -8-.
 - Paina oviverhouksen -2- alaosa irti ulkopinnalta aloittaen.
 - Nosta oviverhousta -2- n. 20 cm ylöspäin ovirungosta -11-.
 - Irrota diskanttikaiuttimen liitin.
 - Irrota oven sisäkahvan vaijeri → **kuva**.
 - Irrota liitin oven ohjainlaitteesta → **kuva**.

◆ Kiinnitys

Kiinnitys tapahtuu päinvastaisessa järjestyksessä. Huomaa seuraavat seikat:

- Varmista, että lukkomutterit -1- (4x) ja haaramutterit -12- (4x) on painettu paikalleen.
- Varmista, että kiinnikkeet -10- (8x) on painettu kiinni oviverhoukseen. Vaihda vioittuneet kiinnikkeet → **kuva**.
- Murtohälyttimellä varustetut mallit oviverhousta vaihdettaessa: Leikkaa aukko sisemmän merkin mukaan. Etäisyys ulompaan merkkiin n. 4 mm.



Varo!

- ◆ Jos Audi A6 Securityssä käytetään liian pitkää ruuvia -kohta 7- oviilasi vaurioituu.
- ◆ Aina pitää kiinnittää ruuvi -N 090 179 4- (pituus 16 mm).

- Kiinnitä oviverhous ruuveilla -3, 5, 7, 8-.

3 - Ruuvi

- ohjeliukkuus 2 Nm

4 - Diskanttikaiuttimen peitelevy

5 - Ruuvit (2x)

- ohjeliukkuus 2 Nm

6 - Koristelevy

7 - Ruuvi

- ohjeliukkuus 2 Nm



Varo!

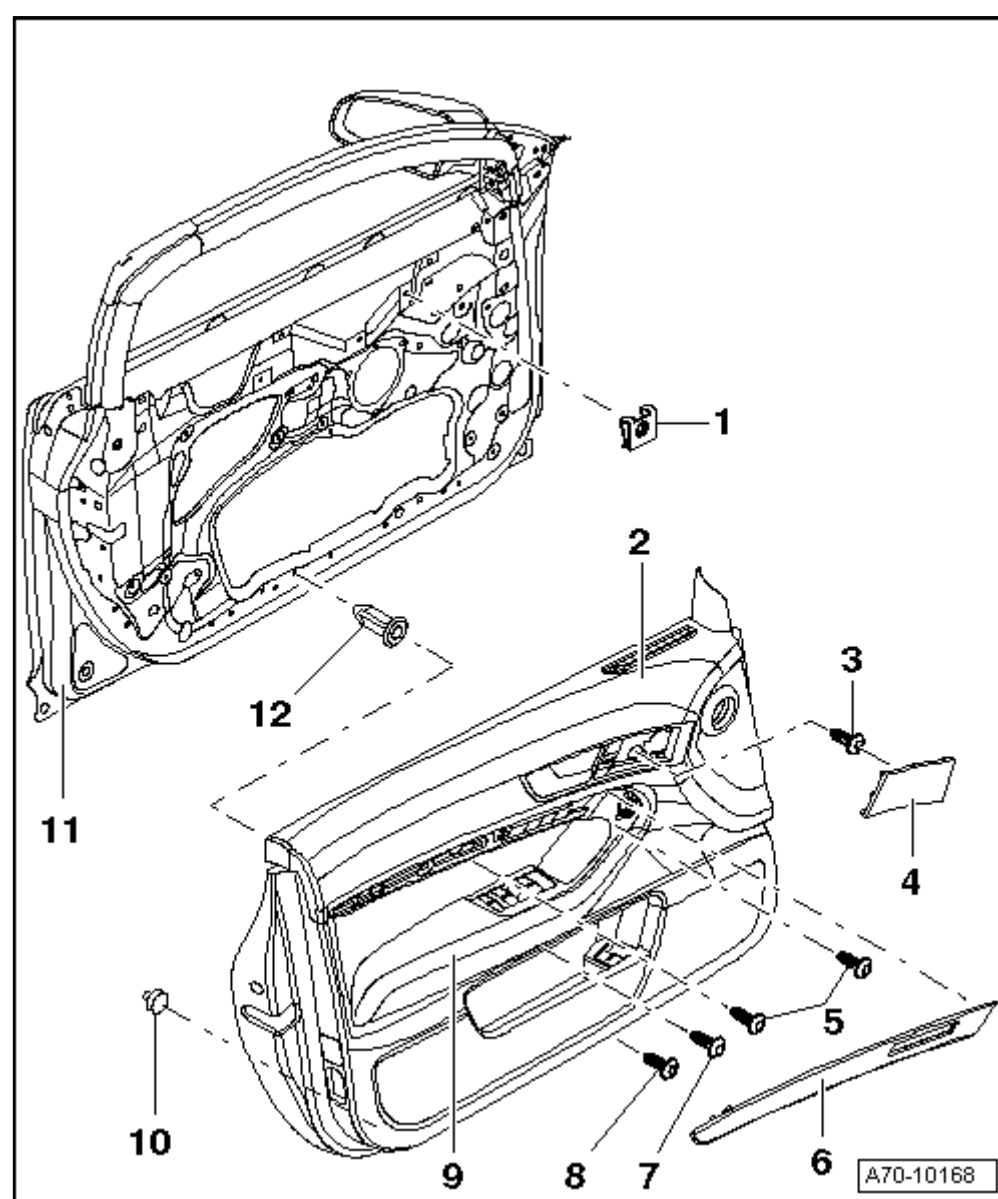
- ◆ Jos Audi A6 Securityssä käytetään liian pitkää ruuvia ovilasi vaurioituu.
- ◆ Aina pitää kiinnittää ruuvi -N 090 179 4- (pituus 16 mm).

8 - Ruuvi

- ohjeliukkuus 2 Nm

9 - Kyynärnoja

10 - Kiinnikkeet (8x)

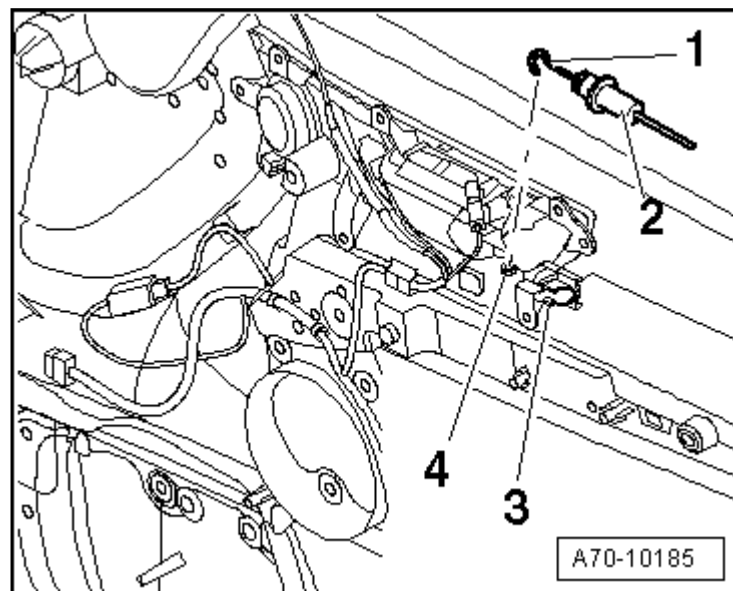


11 - Ovirunko**12 - Haaramutterit (4x)****Vaijerin irrotus**

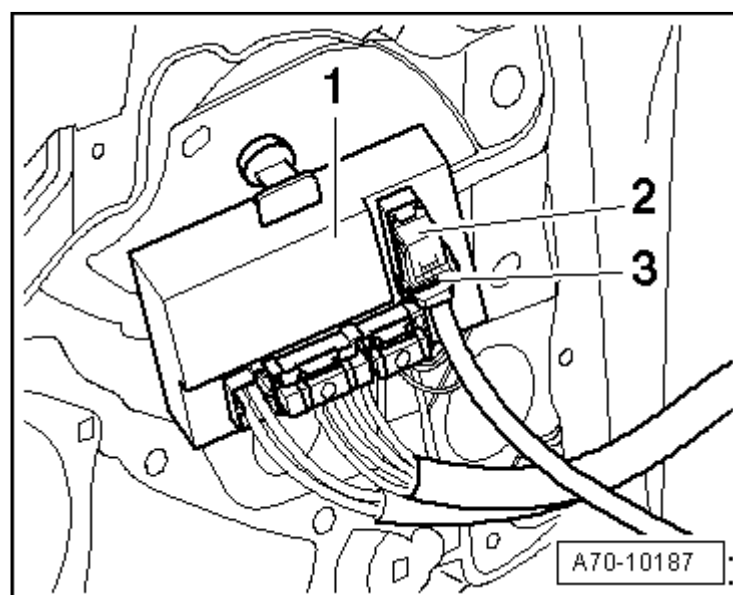
- Vedä vaijeri -2- ulos ohjaimesta -3-.
- Irrota vaijeri koukusta -1- silmukasta -4-.

**Ohje**

Varmista kiinnittäessä, että koukku -4- tulee alaspäin.

**Liittimen irrotus oven ohjainlaitteesta**

- Avaa lukkosanka -3- ja vedä liitin -2- irti oven ohjainlaitteesta -1-.

**Oviverhouksen kiinnikkeen irrotus**

- Paina lukitusnokkaa -2- ja vedä kiinnike -1- irti nuolen suuntaan.

