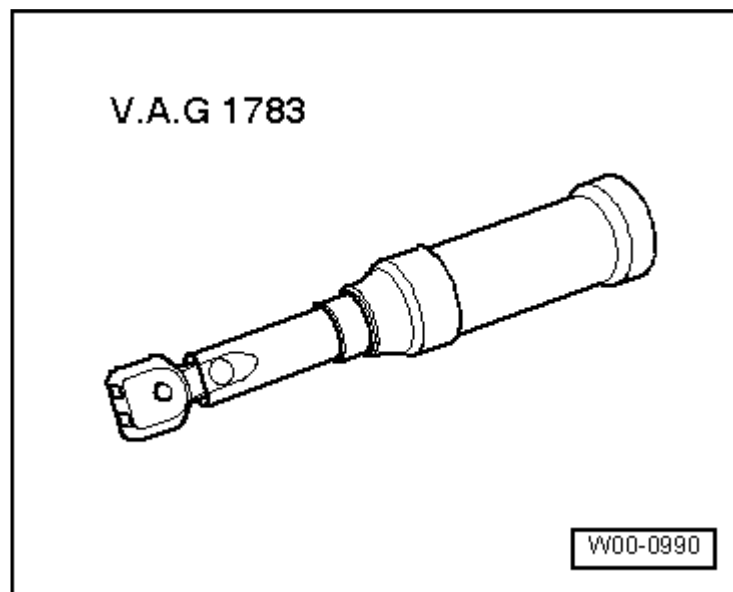


Takaoven verhouksen irrotus ja kiinnitys

Tarvittavat erikoistyökalut, testerit ja korjaamolaitteet

- ◆ Momenttiavain -V.A.G 1783-



1 - Lukkomutterit (4x)

2 - Oviverhous

- ◆ Irrotus
 - Paina diskanttikaiuttimen peitelevy -3- irti.
 - Irrota koristekappale -5- → **Kappale**.
 - Avaa ruuvit -4- ja -8- (2x).
 - Irrota kyynärnojan -9- alapinnalta ruuvi -6- pitkällä ruuvitaltalla.
 - Avaa oviverhouksen -2- alapinnalta ruuvi -7-.
 - Paina oviverhouksen -2- alaosa irti ulkopinnalta aloittaen.
 - Nosta oviverhousta -2- n. 20 cm ylöspäin ovirungosta -11-.
 - Irrota diskanttikaiuttimen pistoke.
 - Irrota oven sisäkahvan vaijeri → **kuva**.
 - Irrota liitin oven ohjainlaitteesta → **kuva**.

◆ Kiinnitys

Kiinnitys tapahtuu päinvastaisessa järjestyksessä. Huomaa seuraavat seikat:

- Varmista, että lukkomutterit -1- (4x) ja haaramutterit -12- (4x) on painettu paikalleen.
- Varmista, että kiinnikkeet -10- (8x) on painettu kiinni oviverhoukseen. Vaihda vioittuneet kiinnikkeet → **kuva**.

3 - Diskanttikaiuttimen peitelevy

4 - Ruuvi

- ohjeliukkuus 2 Nm

5 - Koristelevy

6 - Ruuvi

- ohjeliukkuus 2 Nm

7 - Ruuvi

- ohjeliukkuus 2 Nm

8 - Ruuvit (2x)

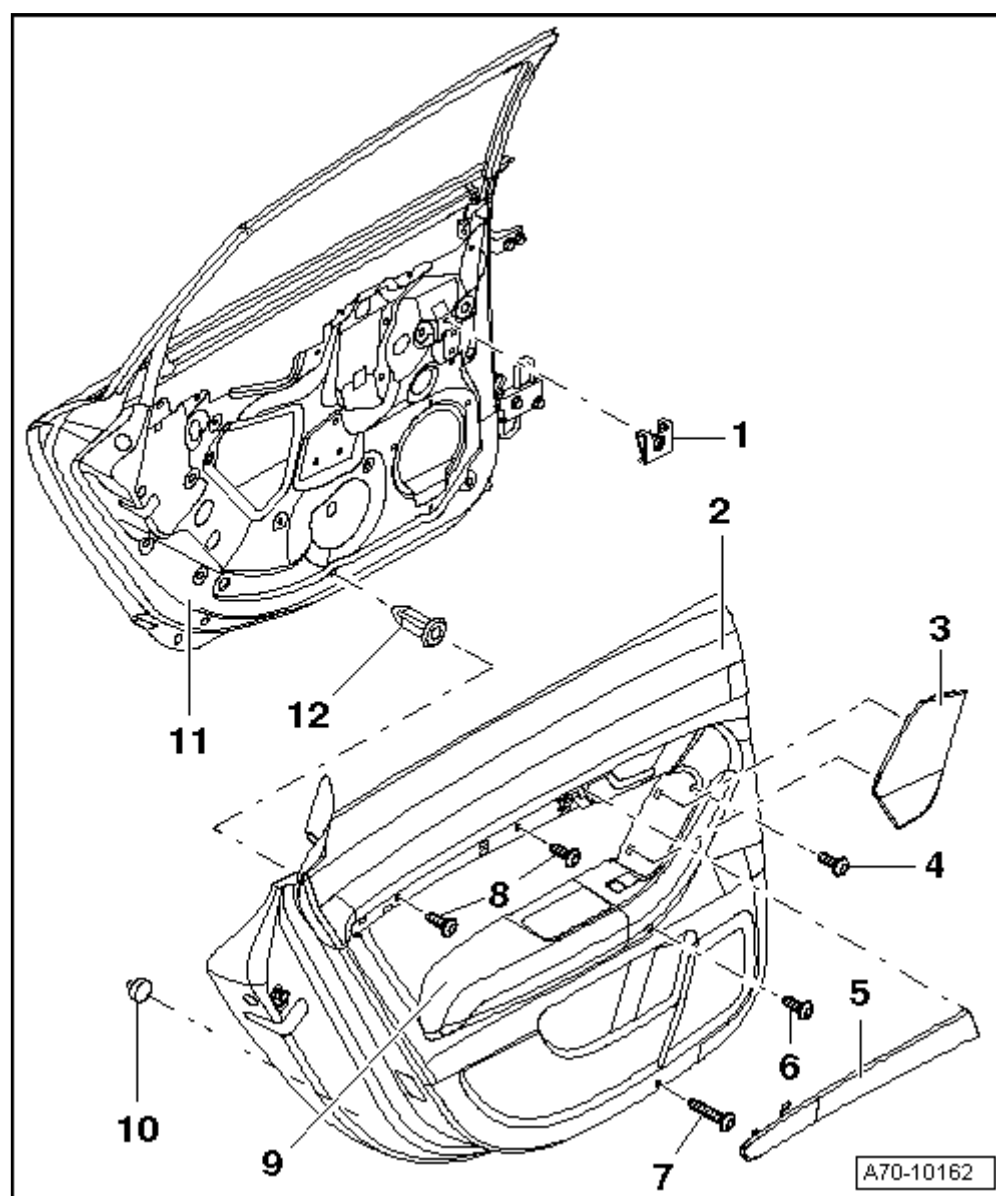
- ohjeliukkuus 2 Nm

9 - Kyynärnoja

10 - Kiinnikkeet (8x)

11 - Ovirunko

12 - Haaramutterit (4x)



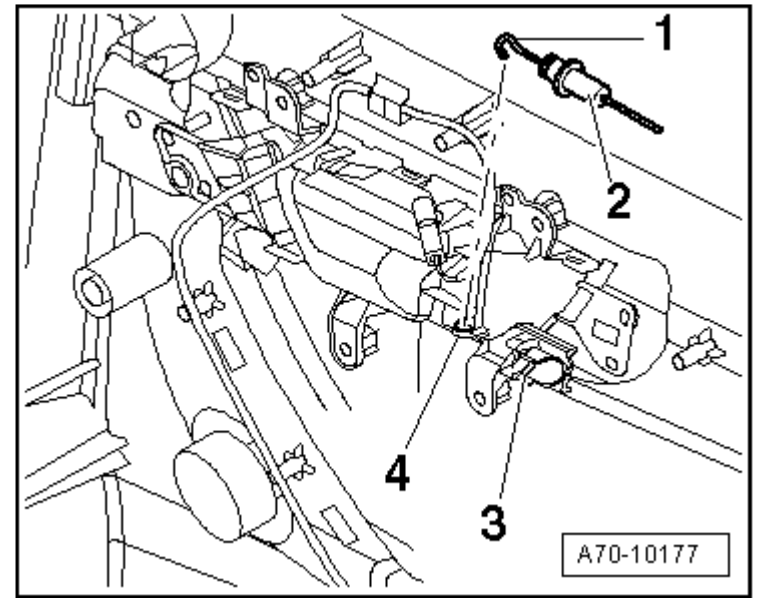
Vaijerin irrotus

- Vedä vaijeri -2- ulos ohjaimesta -3-.
- Irrota vaijeri koukusta -1- silmukasta -4-.
- Irrota diskanttikaiuttimen liitin.

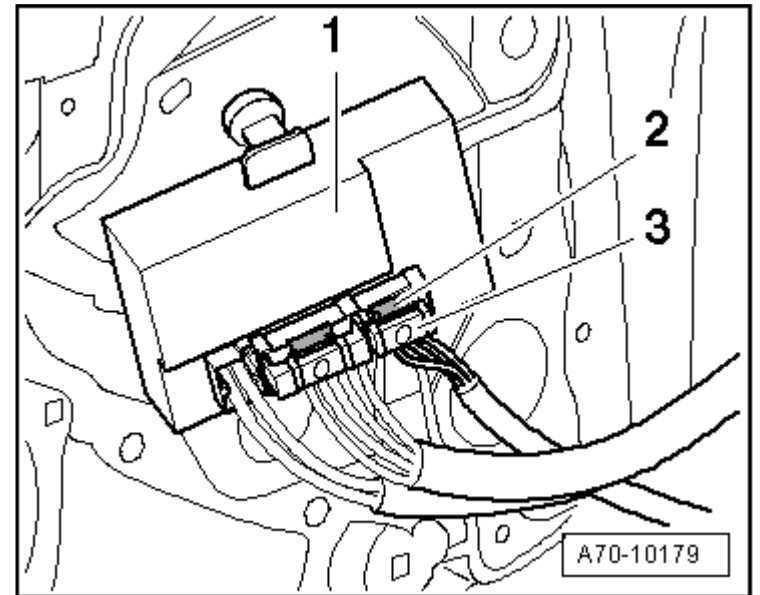


Ohje

Varmista kiinnitettäessä, että koukku -4- tulee alaspäin.

**Liittimen irrotus oven ohjainlaitteesta**

- Vedä lukitsin -2- irti ja vedä liitin -3- irti ohjainlaitteesta -1-.

**Oviverhouksen kiinnikkeen irrotus**

- Paina lukitusnokkaa -2- ja vedä kiinnike -1- irti nuolen suuntaan.

